

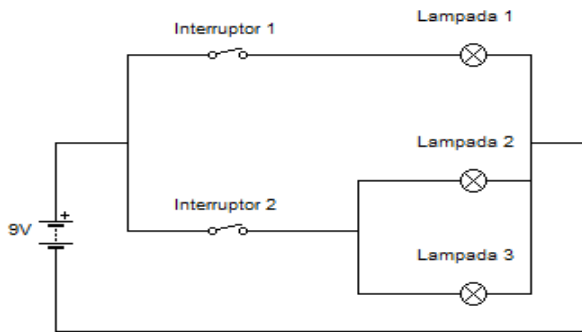
1. Observeu el següent esquema amb atenció.

Dibuixeu amb fletxes per on circularà la Intensitat de corrent elèctric.

Expliqueu que passarà quan tanquem l'interruptor 1.?

Expliqueu que passarà quan tanquem l'interruptor 2?

Expliqueu que passarà quan tanquem els dos interruptors?



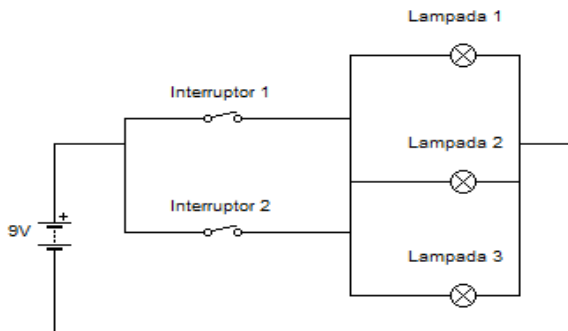
2. Observeu el següent esquema amb atenció.

Dibuixeu amb fletxes per on circularà la Intensitat de corrent elèctric.

Expliqueu que passarà quan tanquem l'interruptor 1.?

Expliqueu que passarà quan tanquem l'interruptor 2?

Expliqueu que passarà quan tanquem els dos interruptors?



3. Observeu el següent esquema amb atenció.

Dibuixeu amb fletxes per on circularà la Intensitat de corrent elèctric.

Expliqueu que passarà quan tanquem l'interruptor 1.?

Expliqueu que passarà quan tanquem l'interruptor 2?

Expliqueu que passarà quan tanquem els dos interruptors?

