

TASCA DEL 2 al 4 DE MAIG - MATEMÀTIQUES

1R ESO

Àrea de figures compostes

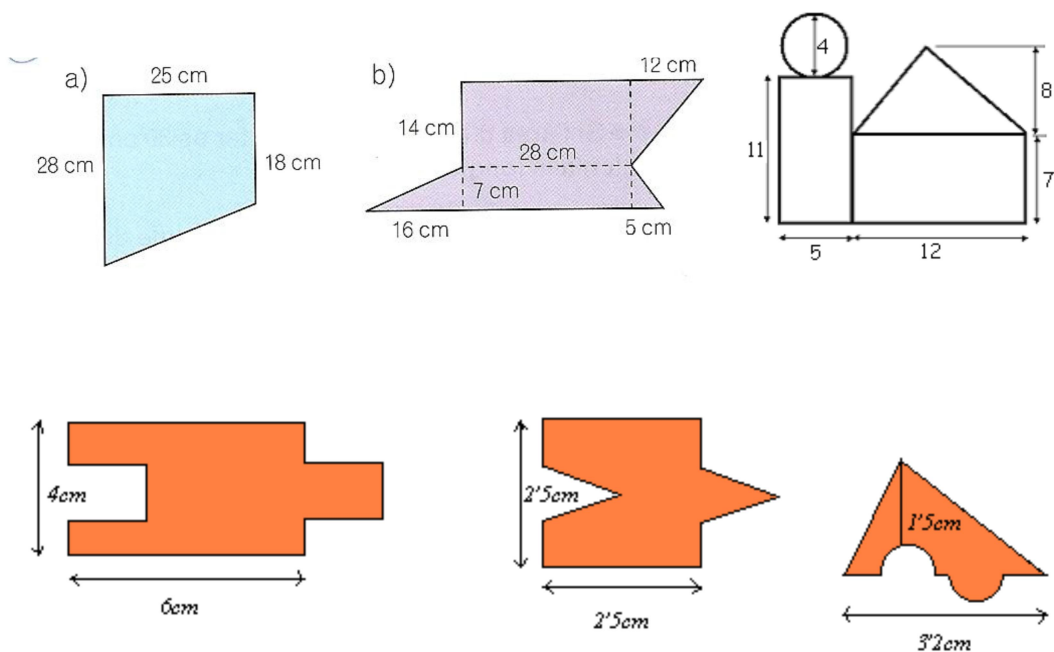
Aquestes activitats s'han de lliurar enviant-me-les per correu electrònic amb **data límit el divendres 4 de juny** . Aneu fent les activitats amb tranquil·litat i preguntant-me els dubtes. No hi ha pressa, no vull que us satureu. Repartiu el treball en diversos dies

Realitza el visionat dels següents vídeos a Youtube i pren apunts a la llibreta del que s'explica en ells.

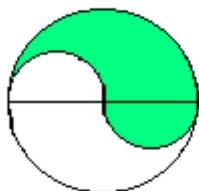
VIDEO 1: <https://www.youtube.com/watch?v=-9CSdXqeXsg>

Activitats

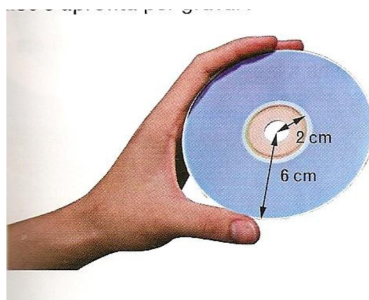
1. Calculeu l'àrea dels següents polígons:



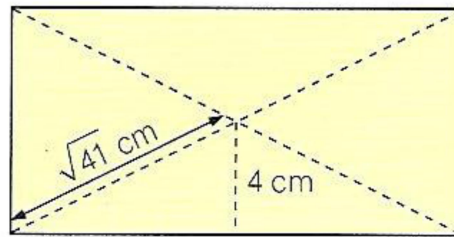
2. Determina l'àrea de la zona pintada de la figura, sabent que la circumferència té un diàmetre de 10 cm .



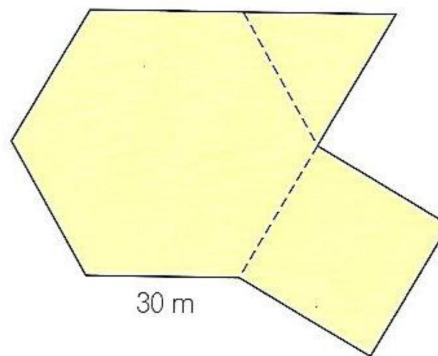
3. Calcula l'àrea que es pot gravar (a la fotografia l'àrea calorejada) d'un disc compacte. Quin percentatge de l'àrea total s'aprofita per gravar?



4. Calcula l'àrea del següent rectangle.



5. Cadascú dels cinquanta pisos d'un edifici tenen una forma semblant a la de la figura adjunta. El costat de l'hexàgon fa 30m. Si es vol emmoquetar el terra amb una moqueta que costa 20 euros el metre quadrat, quant s'ha de pagar per emmoquetar tot l'edifici?



6. Fixa't a la figura següent, si els costats del rectangle fan 15 cm i 20 cm. Determina quin és el radi de la circumferència, quin és l'àrea del rectangle i del cercle, quin percentatge de l'àrea del cercle és ocupat pel rectangle? Quin percentatge queda en blanc?

