



LA RODA DE FIRA, LA RODA DIVERTIDA

FULL DE TREBALL PER AL DISSENY DE LA RODA.

Introducció.

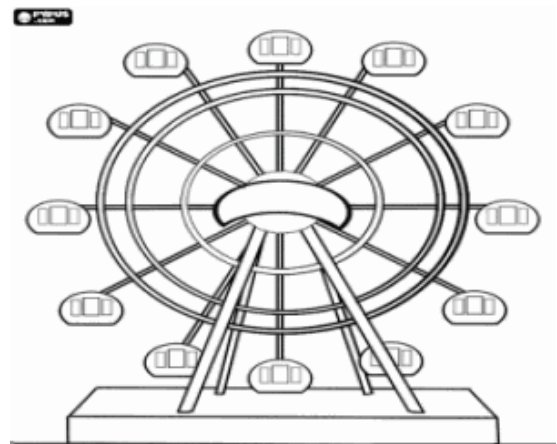
En aquest projecte haureu de dissenyar amb l'aplicació SketchUp les diferents parts d'una roda de fira amb la intenció final d'imprimir-la en 3D, muntar-la i fer-la funcionar, tot implementant els mecanismes necessaris. Com que la intenció es imprimir-la en 3D haurem de fixar unes mides no gaire grans, que facin factible la seva impressió.



Peces a dissenyar.

Les peces bàsiques a dissenyar son:

1. La roda.
2. El suport.



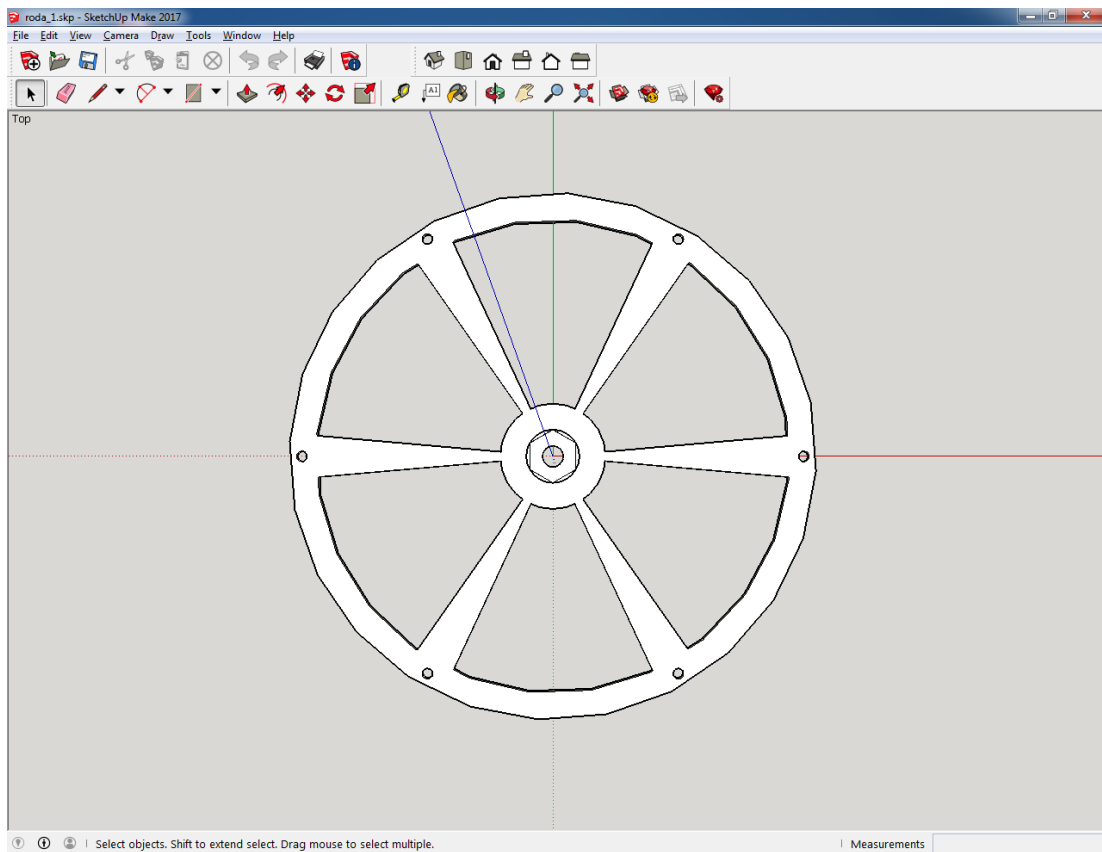
1. La Roda.

La roda ha de ser rígida, ha de fer entre 10 i 15 cm de diàmetre. Ha de tenir una part central sòlida amb un forat en el mig de 4 mm de diàmetre per instal·lar-hi l'eix de rotació. La part exterior del cercle també ha de ser sòlid per poder-ne fer les unions entre les dues rodes que conformaran la part que farà el moviment rotatori.

Per unir la part central i la part exterior es faran servir radis d'unió, d'aquests radis n'hi ha d'haver un mínim de 6 i un màxim de 12. La seva finalitat és la d'estabilitzar l'estructura sense que aquesta sigui completament sòlida i, així, reduir-ne el pes, estalviar material i minimitzar el temps d'impressió.

Per les característiques del plàstic utilitzat en la impressió, PLA, el gruix de la roda ha d'estar comprès entre 1,5 i 2,5 mm.

Un exemple seria aquest disseny.



2. El suport.

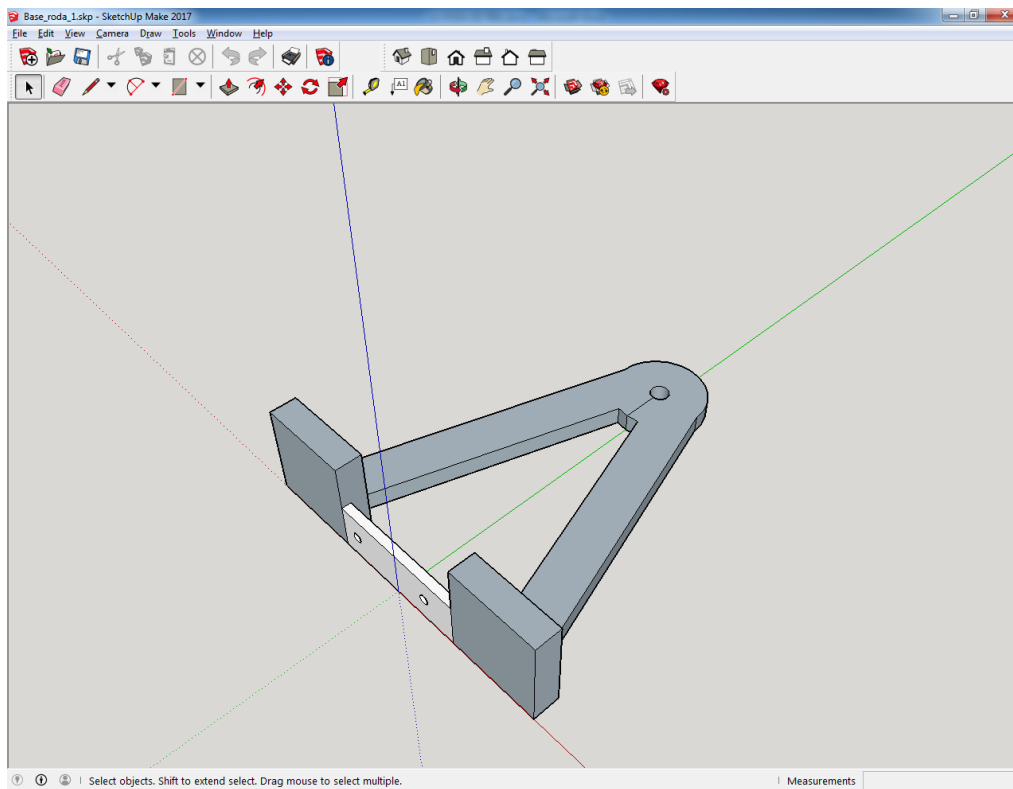
El suport ha de tenir una part superior que sostingui l'eix de la roda, per tant ha de comptar amb un forat per fer-hi passar aquest eix, i ha de tenir certa versatilitat per poder muntar-hi després les diferents parts del mecanisme que utilitzarem per moure la roda.

A la part inferior s'haurà de pensar en com s'unirà aquest suport amb la base perquè doni estabilitat a tot el conjunt.

L'alçada del suport ha d'estar en concordança amb la mida de la roda dissenyada amb anterioritat. Es recomana una alçada, des del forat per a l'eix fins el terra, com a mínim 2 cm superior al radi de la roda.

El disseny pot ser variable en la seva forma, des de rectangular a triangular o altres formes que us agradin, això sí, ha de complir amb la seva funció, suportar el pes de la roda, i donar l'estabilitat necessària per que aquesta giri lliurement en el seu eix.

Un exemple de disseny seria aquest.



Així doncs, un cop dissenyat s'han de validar les mides. I com a últim pas imprimir-ho. Recordeu que s'han d'imprimir dues peces de cada figura.

Divertiu-vos i sigueu creatius.